

MACHINE SHOP SERVICES



[www. pslcolombia.com](http://www.pslcolombia.com)

FABRICACION DE ROSCAS LICENCIADAS API 5B y 7-2

Certificate of Authority to use the Official API Monogram

License Number: 5B-0367

ORIGINAL

The American Petroleum Institute hereby grants to

PETROLEUM SERVICES LOGISTIC PSL SAS
Parque Industrial de Palermo Bodega D2-D5
Palermo, Huila
Colombia

the right to use the Official API Monogram® on manufactured products under the conditions in the official publications of the American Petroleum Institute entitled API Spec Q1® and **API-5B** and in accordance with the provisions of the License Agreement.

In all cases where the Official API Monogram is applied, the API Monogram shall be used in conjunction with this certificate number: **5B-0367**

The American Petroleum Institute reserves the right to revoke for any reason satisfactory to the Board of Directors of the A
The scope of this license includes the following: Casing & Tu

QMS Exclusions: Design

Effective Date: **APRIL 15, 2025**
Expiration Date: **OCTOBER 3, 2027**

To verify the authenticity of this license, go to www.api.org/comp



**American
Petroleum
Institute**



2018-151 | Digital



**American
Petroleum
Institute**



2018-151 | Digital

Certificate of Authority to use the Official API Monogram

License Number: 7-2-1274

ORIGINAL

The American Petroleum Institute hereby grants to

PETROLEUM SERVICES LOGISTIC PSL SAS
Parque Industrial de Palermo Bodega D2-D5
Palermo, Huila
Colombia

the right to use the Official API Monogram® on manufactured products under the conditions in the official publications of the American Petroleum Institute entitled API Spec Q1® and **API-7-2** and in accordance with the provisions of the License Agreement.

In all cases where the Official API Monogram is applied, the API Monogram shall be used in conjunction with this certificate number: **7-2-1274**

The American Petroleum Institute reserves the right to revoke this authorization to use the Official API Monogram for any reason satisfactory to the Board of Directors of the American Petroleum Institute.

The scope of this license includes the following: Rotary Shouldered Connections Threads

QMS Exclusions: Design

Effective Date: **FEBRUARY 12, 2025**
Expiration Date: **OCTOBER 3, 2027**

To verify the authenticity of this license, go to www.api.org/compositelst.

Anchal Liddar

Senior Vice President of Global Industry Services

Certificate of Registration

The American Petroleum Institute certifies that the quality management system of

PETROLEUM SERVICES LOGISTIC PSL SAS
Parque Industrial de Palermo Bodega D6
Palermo, Huila
Colombia

has been assessed by the American Petroleum Institute and found to be in conformance with the following:

API Spec Q1, 10th Edition

The scope of this registration and the approved quality management system applies to the

**Provision of Threading Services for Drill Pipe, Casing, Tubing and Rotary
Shoulder Connections; NDT Inspection Services for Tools and Pipe; Distribution
of Couplings, Pup Joints, Blast Joints, Cross Overs, Landing Nipples, Casing,
Tubing, Drill Pipe and Downhole Tools for the Oil and Gas Industry**

API approves the organization's justification for excluding
Design

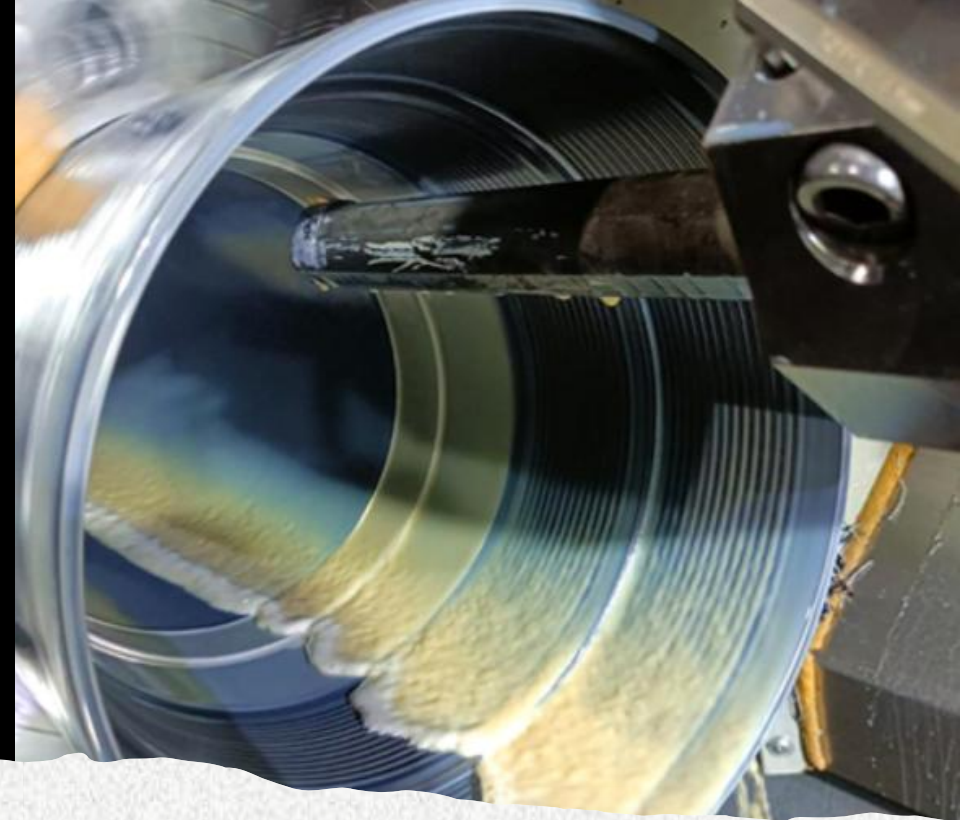
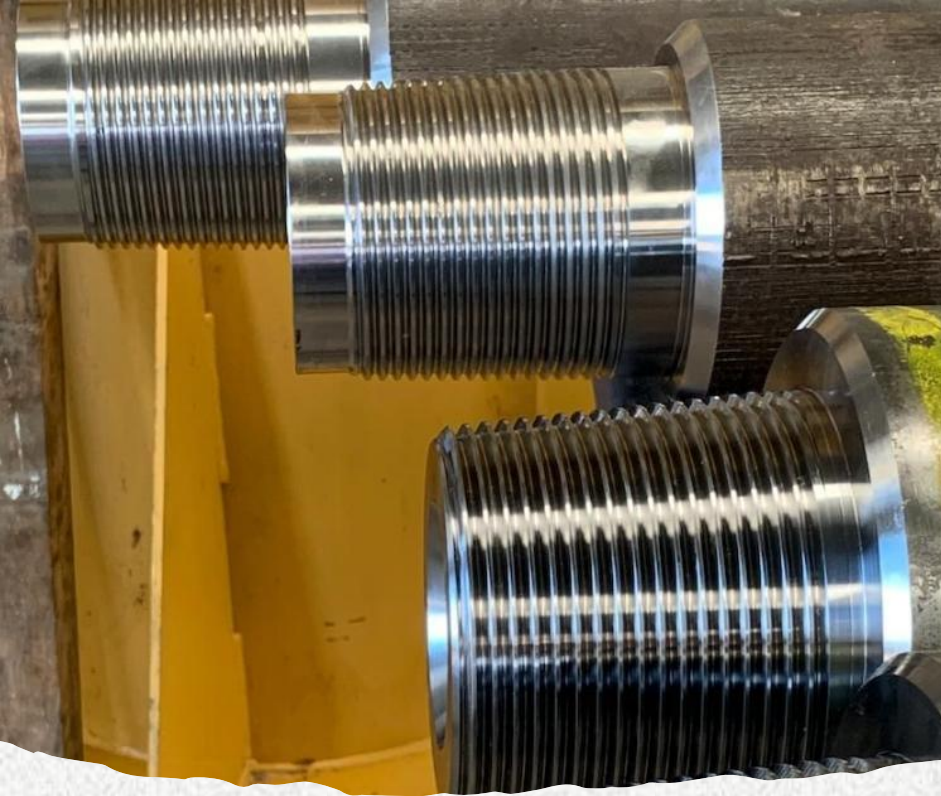


Effective Date: JULY 22, 2025
Expiration Date: OCTOBER 3, 2027
Registered Since: OCTOBER 3, 2024

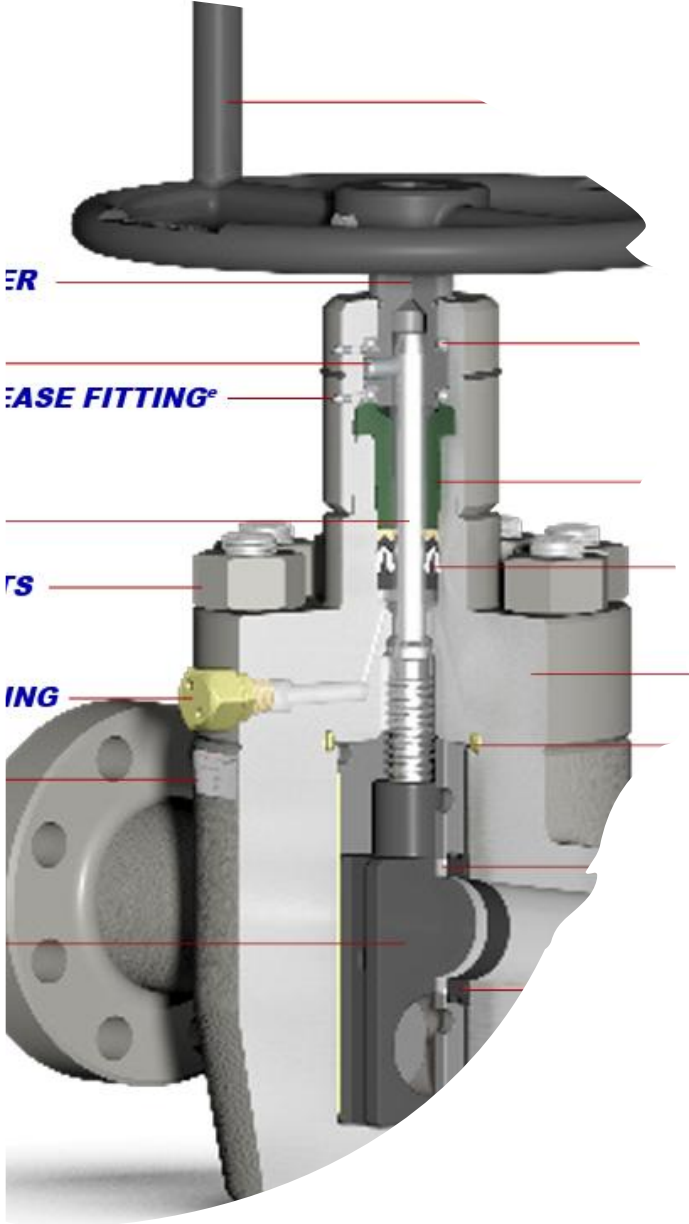
A handwritten signature in black ink that reads 'Anchal Liddar'.

Senior Vice President of Global Industry Services

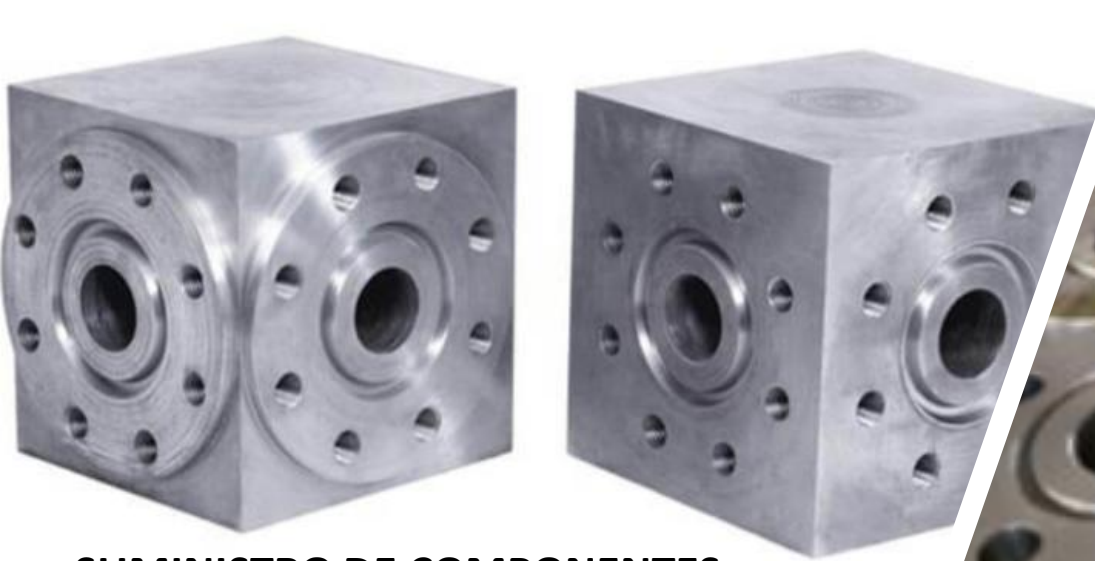
This certificate is valid for the period specified herein. The registered organization must continually meet all requirements of API Spec Q1, *Specification for Quality Management System Requirements for Manufacturing Organizations for the Petroleum and Natural Gas Industry*, and the requirements of the Registration Agreement. Registration is maintained and regularly monitored through annual full system audits. This certificate has been issued from API offices located at 200 Massachusetts Avenue, NW Suite 1100, Washington, DC 20001-5571, U.S.A. It is the property of API and must be returned upon request. **To verify the authenticity of this certificate, go to www.api.org/compositelist.**



**FABRICACION DE ROSCAS
LICENCIADAS API 5B y 7-2**



MANTENIMIENTO DE ARBOLES DE PRODUCCION



SUMINISTRO DE COMPONENTES





**SUMINISTRO DE
CABEZALES**

DESCRIPCION DE SERVICIOS

REFERENCE: REPARACION DE VALVULAS DE COMPUERTA Y CHOQUES AJUSTABLES

OPCION No 1

IT.	U/M	QTY	DESCRIPTION
1	EA	1	PRUEBA HIDROSTATICA, DESARME, LIMPIEZA E NSPECCION Y PRESENTACION DE INFORME DEL ESTADO DE GATE VALVE 2-1/16" a 3-1/8"
2	EA	1	PRUEBA HIDROSTATICA, DESARME, LIMPIEZA E NSPECCION Y PRESENTACION DE INFORME DEL ESTADO DE GATE VALVE 4-1/16"
3	EA	1	PRUEBA HIDROSTATICA, DESARME, LIMPIEZA E NSPECCION Y PRESENTACION DE INFORME DEL ESTADO DE GATE VALVE 7-1/16"

REFERENCE:

REPARACION DE VALVULAS DE COMPUERTA Y CHOQUES AJUSTABLES

OPCION No 2

IT.	U/M	QTY	DESCRIPTION
1	EA	1	PRUEBA HIDROSTATICA INICIAL PARA EMITIR DIAGNOSTICO, DESARME Y LIMPIEZA, MANTENIMIENTO GENERAL, CAMBIO DE GRASA Y EMPAQUETADURA, REMPLAZO ANILLOS Y SELLOS TEFLONADOS, V-PACKING, VASTAGOS, GUIAS RODAMIENTOS, GRASERAS Y REPARACION DE COMPONENTES MENORES (COMPUERTA) EN MAL ESTADO, ARME Y PRUEBA HIDROSTATICA FINAL DIGITAL, PINTURA Y ENTREGA DE DOSIER DE INTERVENSION EN GATE VALVE EXPANDING (UNIDIRECCIONAL) 2-1/16", 2-9/16" 3M/5M
2	EA	1	PRUEBA HIDROSTATICA INICIAL PARA EMITIR DIAGNOSTICO, DESARME Y LIMPIEZA, MANTENIMIENTO GENERAL, CAMBIO DE GRASA Y EMPAQUETADURA, REMPLAZO ANILLOS Y SELLOS TEFLONADOS, V-PACKING, VASTAGOS, GUIAS RODAMIENTOS, GRASERAS Y REPARACION DE COMPONENTES MENORES (COMPUERTA) EN MAL ESTADO, ARME Y PRUEBA HIDROSTATICA FINAL DIGITAL, PINTURA Y ENTREGA DE DOSIER DE INTERVENSION EN GATE VALVE FLOATING SELLO METAL METAL (BIDIRECCIONAL) 2-1/16", 2-9/16" 3M/5M
3	EA	1	PRUEBA HIDROSTATICA INICIAL PARA EMITIR DIAGNOSTICO, DESARME Y LIMPIEZA, MANTENIMIENTO GENERAL, CAMBIO DE GRASA Y EMPAQUETADURA, REMPLAZO ANILLOS Y SELLOS TEFLONADOS, V-PACKING, VASTAGOS, GUIAS RODAMIENTOS, GRASERAS Y REPARACION DE COMPONENTES MENORES (COMPUERTA) EN MAL ESTADO, ARME Y PRUEBA HIDROSTATICA FINAL DIGITAL, PINTURA Y ENTREGA DE DOSIER DE INTERVENSION EN GATE VALVE EXPANDING (UNIDIRECCIONAL) 3-1/8" 3M/5M
4	EA	1	PRUEBA HIDROSTATICA INICIAL PARA EMITIR DIAGNOSTICO, DESARME Y LIMPIEZA, MANTENIMIENTO GENERAL, CAMBIO DE GRASA Y EMPAQUETADURA, REMPLAZO ANILLOS Y SELLOS TEFLONADOS, V-PACKING, VASTAGOS, GUIAS RODAMIENTOS, GRASERAS Y REPARACION DE COMPONENTES MENORES (COMPUERTA) EN MAL ESTADO, ARME Y PRUEBA HIDROSTATICA FINAL DIGITAL, PINTURA Y ENTREGA DE DOSIER DE INTERVENSION EN GATE VALVE EXPANDING (UNIDIRECCIONAL) 4-1/16" 5M
5	EA	1	PRUEBA HIDROSTATICA INICIAL PARA EMITIR DIAGNOSTICO, DESARME Y LIMPIEZA, MANTENIMIENTO GENERAL, CAMBIO DE GRASA Y EMPAQUETADURA, REMPLAZO ANILLOS Y SELLOS TEFLONADOS, V-PACKING, VASTAGOS, GUIAS RODAMIENTOS, GRASERAS Y REPARACION DE COMPONENTES MENORES (COMPUERTA) EN MAL ESTADO, ARME Y PRUEBA HIDROSTATICA FINAL DIGITAL, PINTURA Y ENTREGA DE DOSIER DE INTERVENSION EN GATE VALVE EXPANDING (UNIDIRECCIONAL) 7-1/16" 5M
6	EA	1	PRUEBA HIDROSTATICA INICIAL PARA EMITIR DIAGNOSTICO, DESARME Y LIMPIEZA, MANTENIMIENTO GENERAL, CAMBIO DE GRASA Y EMPAQUETADURA, REMPLAZO DE KIT COMPLETO (V-PACKING, AGUJA, ASIENTOS, RETENEDORES, ORING, DIAL, VOLANTE) Y REPARACION DE COMPONENTES MENORES EN MAL ESTADO, ARME Y PRUEBA HIDROSTATICA FINAL DIGITAL, PINTURA Y ENTREGA DE DOSIER DE INTERVENSION EN CHOQUE AJUSTABLE 2-1/16" Y 2-9/16" 5M ORIFICIO 1"
6	EA	1	PRUEBA HIDROSTATICA INICIAL PARA EMITIR DIAGNOSTICO, DESARME Y LIMPIEZA, MANTENIMIENTO GENERAL, CAMBIO DE GRASA Y EMPAQUETADURA, REMPLAZO DE KIT COMPLETO (V-PACKING, AGUJA, ASIENTOS, RETENEDORES, ORING, DIAL, VOLANTE) Y REPARACION DE COMPONENTES MENORES EN MAL ESTADO, ARME Y PRUEBA HIDROSTATICA FINAL DIGITAL, PINTURA Y ENTREGA DE DOSIER DE INTERVENSION EN CHOQUE AJUSTABLE 3-1/8" 3M/5M ORIFICIO 2"

REFERENCE: REPARACION DE VALVULAS DE COMPUERTA Y CHOQUES AJUSTABLES

OPCION No 3

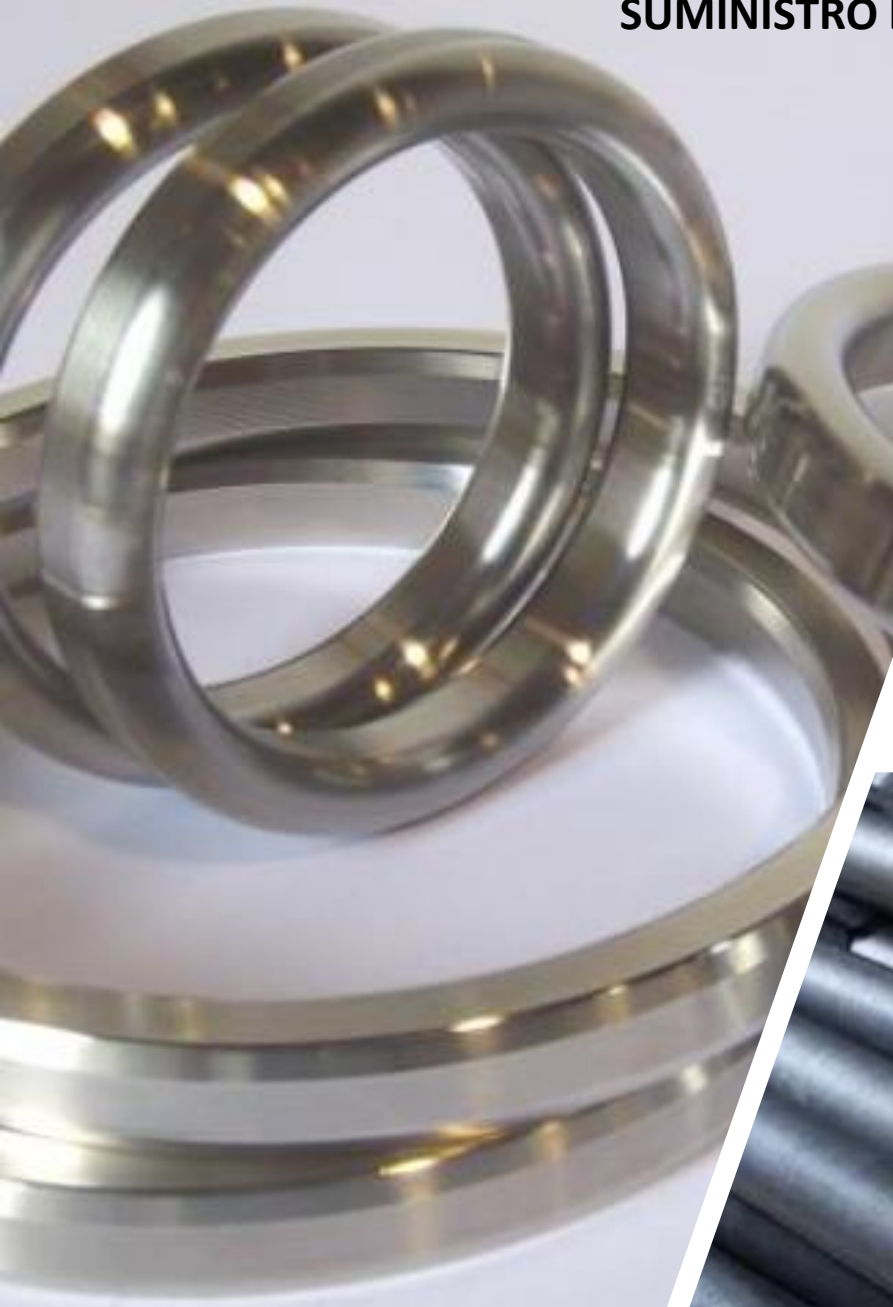
IT.	U/M	QTY	DESCRIPTION
1	EA	1	ENSAMBLE Y PRUEBA HIDROSTATICA DE CHRISTMAS TREE INCLUYE CALIBRACION INTERNA VERTICAL Y HORIZONTAL

NO INCLUYE TORNILLERIA Y RING GASKET

SERVICIO DE MANTENIMIENTO EN CAMPO

IT.	U/M	QTY	DESCRIPTION
1	GLOBAL	1	Inspección Visual en busca de Fallas Físicas y Químicas, Reconocimiento de Componentes de Cabezal de Pozo y Arbol de Producción, Elaboración de Informe determinando fabricante, especificaciones y las características operativas del pozo.
2	GLOBAL	1	Aplicación de Grasa e Inyección de Empaquetadura Plástica Térmica a los componentes (Valvulas) previa a la prueba hidrostática de Integridad. La tarifa incluye la prueba de integridad de las secciones A, B. prueba solo se realiza con bomba manual Enerpac
3	GLOBAL	1	Prueba Hidrostática de componentes usando MASTER VALVE (SI APLICA SEGÚN CARACTERÍSTICAS DEL ARBOL DE PRODUCCIÓN) (OPCIÓN No 1)
4	GLOBAL	1	Prueba Hidrostática de componentes usando TWCV (SI APLICA SEGÚN CARACTERÍSTICAS DEL POZO) (OPCIÓN No 2) (INCLUYE ALQUILER TWCV Y EQUIPO DE REMOCIÓN E INSTALACIÓN)
5	GLOBAL	1	Prueba Hidrostática de componentes usando TWCV Y LUBRICADOR (SI APLICA SEGÚN CARACTERÍSTICAS DEL POZO) (OPCIÓN No 3) (INCLUYE ALQUILER DE LUBRICADOR, TWCV Y EQUIPO DE REMOCIÓN E INSTALACIÓN)
6	VALVULA	1	Cambio de Valvula con barra seca (SI APLICA SEGÚN CARACTERÍSTICAS DEL POZO) (OPCIÓN No 2) (INCLUYE ALQUILER TWCV Y EQUIPO DE REMOCIÓN E INSTALACIÓN)
7	VALVULA	1	Cambio de Valvula con sistema de lubricador (SI APLICA SEGÚN CARACTERÍSTICAS DEL POZO) (OPCIÓN No 1) (INCLUYE ALQUILER DE LUBRICADOR, TWCV Y EQUIPO DE REMOCIÓN E INSTALACIÓN)

SUMINISTRO DE ACCESORIOS



SUMINISTRO DE GRASAS Y EMPAQUETADURA PLASTICA

Selladores de válvulas y lubricantes

EZY-TURN® #2

Lubricante de válvula FRAC

EZY-TURN #2 es un sellador de válvula de compuerta de uso general resistente a los hidrocarburos. Este lubricante se mezcla con aceites vegetales químicamente estables y naturalmente resistentes a la corrosión. EZY-TURN #2 no contiene rellenos sólidos y es fácilmente bombeable con un lubricador de alta presión a temperaturas tan bajas como 0°F (-18°C).

Aplicaciones: Condensados, crudos, queroseno, combustibles de aviación, ácidos diluidos, álcalis diluidos, gases de hidrocarburos y líquidos de hidrocarburos.

Clasificación: 0°F (-18°C) a 450°F (232°C)
• Disponible en grados de barra. Color: Ámbar



EZY-TURN® #3

Sellador de válvula

Específicamente diseñado para líquidos y gases de hidrocarburos ligeros, lo que lo convierte en el sellador de elección para estaciones de tuberías y compresores. EZY-TURN #3 se bombea fácilmente a temperaturas tan bajas como 0°F (-18°C) con un lubricante de alta presión. Con una mezcla de aceites vegetales y disulfuro de molibdeno (MoS₂) como lubricante sólido, EZY-TURN #3 resiste todos los hidrocarburos alifáticos, protege las superficies de los tapones internos y reduce el par de operación de la válvula.

Aplicaciones: Hidrocarburos alifáticos, butano, aceites combustibles, gases calientes, LPG, gas natural y propano.

Clasificación: 0°F (-18°C) a 500°F (260°C)
• Disponible en grados de barra. Color: Negro



EZY-TURN® #3 ARCTIC

Sellador de asiento

EZY-TURN #3 ARCTIC es un lubricante y sellador de válvulas de uso general que proporciona una excelente resistencia general al CO₂, H₂S, humedad y gases. Su portador de uretano y sílica funciona bien a temperaturas tan bajas como -70°F (-57°C).

Clasificación: -70°F (-57°C) a 500°F (260°C)
Color: Negro



EZY-TURN® #4

Sellador de válvula de compuerta

EZY-TURN #4 está formulado a partir de fluidos base de políester de grado alimenticio que proporcionan una mayor resistencia a los hidrocarburos alifáticos. En comparación con los productos vegetales estándar, EZY-TURN #4 tiene características de rendimiento superiores en aplicaciones de baja y alta temperatura. La lubricación y el sellado se mejoran mediante la adición de disulfuro de molibdeno, que pulvifica eficazmente los arañazos, renovando la superficie.

Clasificación: -40°F (-40°C) a 500°F (260°C)
• Disponible en grados de barra. Color: Negro



EZY-TURN® #5

Sellador de válvula de enchufe

Un sellador potente de uso general que es resistente a hidrocarburos alifáticos y soluciones acuosas. EZY-TURN #5 está formulado a partir de aceites vegetales y polímeros no tóxicos de alta viscosidad. EZY-TURN #5 contiene un espesante de grado alimenticio sin otros lubricantes sólidos o rellenos.

Aplicaciones: Líquidos de hidrocarburos alifáticos, crudos, ácidos y álcalis diluidos, aceites combustibles, gasolina, gas natural y agua.

Clasificación: 0°F (-18°C) a 400°F (204°C)
• Disponible en grados de barra. Color: Naranja



EZY-TURN® #7

Sellador de válvula de bola

EZY-TURN #7 está formulado de fluidos sintéticos de grado alimenticio de primera calidad que forman una resistencia máxima a los hidrocarburos en un amplio rango de temperaturas. Bombeable y utilizable a temperaturas tan bajas como -30°F (-35°C). También retiene su firme consistencia a temperaturas tan altas como 400°F (204°C) cuando se inyecta en la válvula y se evita el contacto con el oxígeno. Fortificado con inhibidores contra H₂S, corrosión y oxidación.

Aplicaciones: Cualquier aplicación que involucre corrientes de productos de hidrocarburos alifáticos. EZY-TURN #7 es resistente al agua y a servicios acuosos, pero no se recomienda para servicios de vapor. Ideal para usarse en válvulas de bola donde el rango de temperatura de los selladores de aceite vegetal convencionales impide su uso. Particularmente adecuado para aplicaciones de baja temperatura de -30°F (-35°C) a 20°F (-7°C). No se disuelve en servicios de hidrocarburos alifáticos. Evita la formación de marcas y desgaste en superficies de válvulas de precisión.

Clasificación: -30°F (-35°C) a 400°F (204°C)
Color: Azul



EZY-TURN® #12

Sellador de asiento

EZY-TURN #12 es un producto tipo "mantequilla de maní" diseñado para expandir y otras válvulas de compuertas con cavidades específicas de válvula de enchufe como sellador. Se recomienda para aplicaciones donde se requiere resistencia a hidrocarburos gaseosos o líquidos. También es un sellador ideal de uso general. EZY-TURN #12 está formulado a partir de aceites vegetales y polímeros para reducir el torque durante el funcionamiento de la válvula y al mismo tiempo proporciona un sello a prueba de fugas. Se inyecta en el cuerpo de la válvula como un lubricante de alta presión.

Aplicaciones: Líquidos de hidrocarburos alifáticos, crudos, ácidos y álcalis diluidos, aceites combustibles, gasolina, gas natural y agua.

Clasificación: 0°F (-18°C) a 250°F (121°C)
Color: Beige-Café

